

第58回日本人間ドック学会学術大会

趣意書

第58回日本人間ドック学会学術大会

学術大会長 中川 高志

(医療法人 大宮シテイクリニック 理事長)

2016年11月吉日

ご挨拶

謹啓 時下、ますますご清祥のこととお慶び申し上げます。また、平素より格別のご理解とご協力を賜り、厚くお礼申し上げます。

この度は第58回日本人間ドック学会学術大会の学術大会長にご指名をいただき、大変光栄に存じます。会期は2017年8月24日(木)から25日(金)の2日間、会場は大宮ソニックシティ、パレスホテル大宮にて開催いたします。大宮シティクリニックは「健診機能を有するクリニック」をコンセプトに1983年開院しました。因みに埼玉県では初めての学術大会の開催となります。このような機会に学術大会長を務めさせて頂くことは、誠に身の引き締まる思いです。

第58回大会のメインテーマを「生涯健康のガイドライン創りー豊かな高齢化社会を目指してー」としました。

「生涯健康のガイドライン創り」は大宮シティクリニックの基本理念です。日本は世界に例をみないほど急速に「高齢化」が進行しています。2016年版高齢社会白書によると、総人口に占める65歳以上の高齢者の割合は27%になっています。さらに、少子化の影響で総人口が減少する中高齢者は増加し続け2060年には40%に達し、国民の2.5人に一人が65歳以上の高齢者となる社会が到来すると推計されています。高齢者の社会的自立は個人にとっても国家にとってもますます重要な課題となってきます。我が国の平均寿命は男女とも世界最高レベルにあります、平均寿命と健康寿命の間には大きな開きがあります。健康寿命の延伸こそが高齢者の自立の基本になります。

本学術大会はいわゆる早期発見、早期治療の二次予防から、疾病の発症を予防する一次予防への移行に対応し、国民のニーズに沿う健診を提供してきました。しかし、健康寿命の延伸は疾病予防だけでは実現できません。積極的な健康づくりのための支援が必要です。

いろいろな年代の方がドック・健診施設を訪れます。多くの人は今の健康状態に大きな関心を持っているでしょう。無論、健康に関心を持ってもらうことは重要なことですが、より重要なのは、生涯を通じて健康であることの意義を伝え、共感してもらうことです。日本人間ドック学会は人間ドック専門医制度による人材の育成、人間ドック健診施設機能評価制度による施設の育成と標準化をしてきました。そして、あらゆる年代層の膨大な健診データを蓄積してきました。これらを踏まえ、生涯健康のガイドライン創りは、我々のなすべき責務と考え今回のテーマにしました。

大宮は都心から約30分の近い位置にあります。古くから鉄道の街として栄えてきました。日本のみならず世界の鉄道に関わる遺産、資料に加え、国鉄時代からの調査研究をしている「鉄道博物館」。盆栽の聖地として知られ、世界中から多くの人々が訪れる大宮盆栽村。大宮の地名の由来となった2000年の歴史を持つ、大いなる宮氷川神社。学術大会の折にはぜひお立ち寄りいただき、埼玉を満喫していただければと存じます。

本学会の開催にあたり、参加者を4,000名と見込んでおります。本来、会議の諸費用は参加費を持って賄うべきですが、質素節約を旨として運営を行いましても、昨今の諸費用高騰のため、参加費のみでの運営は甚だ困難と言わざるをえません。つきましては、誠に恐縮ではございますが、本会での協賛募集を別紙のごとく行いたく存じますので、本会の趣旨をご理解いただき、ご協力のほど何卒よろしくお願い申し上げます。

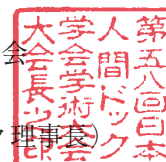
なお、拠出いただきました協賛金について、日本製薬工業協会の「企業活動と医療機関等の関係の透明性ガイドライン」に基づき「共催企業様と医療機関及び医療関係者との関係の透明性に関する指針」に従い、学会等の会合開催にかかる費用を公開することについて了承いたします。

末筆ながら、貴社の益々のご発展を心よりお祈り申し上げます。

謹白

2016年11月吉日

第58回日本人間ドック学会学術大会
学術大会長 中川 高志
(医療法人 大宮シティクリニック理事)



開催概要

1. 学会名称 第58回日本人間ドック学会学術大会
2. 会 期 2017年8月24日(木)～25日(金)
3. 会 場 大宮ソニックシティ
〒330-0854 埼玉県さいたま市大宮区桜木町1-7-5 Tel. 048-647-4111
パレスホテル大宮
〒330-0854 埼玉県さいたま市大宮区桜木町1-7-5 Tel. 048-647-3300
4. 主 催 第58回日本人間ドック学会学術大会
学術大会長 中川 高志(医療法人 大宮シティクリニック)
5. 後 援 埼玉県、さいたま市、一般社団法人埼玉県医師会、一般社団法人大宮医師会、
一般社団法人日本病院会、特定非営利法人日本人間ドック健診協会、株式会社埼玉新聞社、
埼玉経済同友会、株式会社テレビ埼玉、株式会社エフエムナックファイブ、
国際ロータリー第2770地区、東京慈恵会医科大学 産業医学の会、
公益社団法人埼玉県診療放射線技師会、公益社団法人埼玉県看護協会、
公益社団法人埼玉県臨床検査技師会
6. 参加者数 4,000名予定
7. 依頼社数 200社
8. プログラム 大会長講演、特別講演、招待講演、教育講演、おもてなし講演、シンポジウム、
パネルディスカッション、特別企画(ライブセミナー)、一般演題(口頭・ポスター)、
ランチョンセミナー、企業展示、市民公開講座、その他

日 程	午 前	昼	午 後
8月24日(木)	開会式、大会長講演、 特別講演、シンポジウム、 パネルディスカッション、 一般演題	ランチョン セミナー	教育講演、シンポジウム、 パネルディスカッション、 特別企画Ⅱ、一般演題、
8月25日(金)	モーニングセミナー、 シンポジウム、招待講演、 おもてなし講演、特別企画Ⅰ、 一般演題	ランチョン セミナー	国際セッション、 パネルディスカッション、 産業医講習会、市民公開講座、 一般演題、閉会式

9. メインテーマ 「生涯健康のガイドライン創り－豊かな高齢化社会を目指して－」

10. 学会目的と開催意義

日本人間ドック学会は、日本病院会の事業の一環として人間ドックの向上発展とその使命遂行を図ることを目的として設立されました。学術大会は、年1回、全国主都市で開催しています。健診業務従事者の研究成果を発表する場として重要な役を果たしており、ここ数年は一般演題申込みが500題にも達するほど関心が寄せられています。また特別講演や教育講演も催し教養を深める勉強の場ともなっているほか、一般公開講座も企画し、広く国民に予防医学を浸透させる啓発活動も行っています。

- 11. 開催実績**
- 第49回 日本人間ドック学会 学術大会 (会場:アスティ徳島)
(会長)片岡 善彦 会期2008年9月11日(木)～9月12日(金)
- 第50回 日本人間ドック学会 学術大会 (会場:グランドプリンスホテル赤坂)
(会長)山門 實 会期2009年9月3日(木)～9月4日(金)
- 第51回 日本人間ドック学会 学術大会 (会場:旭川市民文化会館)
(会長)吉田 威 会期2010年8月26日(木)～8月27日(金)
- 第52回 日本人間ドック学会 学術大会 (会場:大阪国際会議場)
(会長)大道 道大 会期2011年8月25日(木)～8月26日(金)
- 第53回 日本人間ドック学会 学術大会 (会場:東京国際フォーラム)
(会長)和田 高士 会期2012年9月1日(土)～9月2日(日)
- 第54回 日本人間ドック学会 学術大会 (会場:アクトシティ浜松・オーラアクトシティ浜松)
(会長)堺 常雄 会期2013年8月29日(木)～8月30日(金)
- 第55回 日本人間ドック学会 学術大会 (会場:福岡国際会議場)
(会長)寺坂 禮治 会期2014年9月4日(木)～9月5日(金)
- 第56回 日本人間ドック学会 学術大会 (会場:パシフィコ横浜)
(会長)土屋 敦 会期2015年7月30日(木)～7月31日(金)
- 第57回 日本人間ドック学会 学術大会 (会場:まつもと芸術館他)
(会長)相澤 孝夫 会期2016年7月28日(木)～7月29日(金)

- 12. 運営組織**
- | | | |
|----------|-------|-------------------------|
| 大会長 | 中川 高志 | (医療法人大宮シテイクリニック理事長) |
| 副大会長 | 中川 一美 | (医療法人大宮シテイクリニック理事) |
| 大会顧問 | 上田 清司 | (埼玉県知事) |
| | 清水 勇人 | (さいたま市長) |
| | 金井 忠男 | (一般社団法人 埼玉県医師会会長) |
| | 松本 吉郎 | (一般社団法人 大宮医師会会長) |
| 実行委員長 | 森山 優 | (医療法人大宮シテイクリニック副所長) |
| 事務局 | 青野 寿文 | (医療法人大宮シテイクリニック顧問) |
| | 星野 功一 | (医療法人大宮シテイクリニック本部長) |
| | 京増 浩仁 | (医療法人大宮シテイクリニック事務長) |
| プログラム委員会 | | |
| 委員長 | 森山 優 | (医療法人大宮シテイクリニック副所長) |
| 委員 | 伊藤千賀子 | (医療法人グランドタワーメディカルコート) |
| | 和田 高士 | (東京慈恵会医科大学大学院 健康科学) |
| | 高橋 英孝 | (東海大学医学部基礎診療学系健康管理学) |
| | 杉森 裕樹 | (大東文化大学スポーツ・健康科学部健康科学科) |
| | 福井 敏樹 | (医療法人オリーブ高松メディカルクリニック) |
| | 武藤 繁貴 | (聖隷健康診断センター) |
| | 足立 雅樹 | (埼玉医科大学健康管理センター) |
| | 大塚 博紀 | (さやま総合クリニック健診センター) |
| | 鵜飼 晴美 | (さいたま赤十字病院健診部) |
| | 本間 聡起 | (埼玉メディカルセンター健康管理センター) |
| | 新藤 昇 | (医療法人大宮シテイクリニック) |
| | 君塚 孝雄 | (医療法人大宮シテイクリニック) |

- 13. 運営事務局** 第58回日本人間ドック学会学術大会 運営事務局
株式会社シグマコミュニケーションズ
〒141-0031 東京都品川区西五反田7-19-1
TEL: 03-6431-9936 FAX: 03-6431-9937
E-mail: secretariat@58jsnd.jp

14. 収支予算案

(収入の部)

(単位 円)

項目	内 訳	単 価	数 量	金 額
1. 参加登録収入	参加登録 4000 名で想定			¥44,000,000
①事前登録				
会員医師	施設会員含む	¥11,000	1,200 名	¥13,200,000
会員非医師	施設会員含む	¥8,000	750 名	¥6,000,000
非会員		¥13,000	0 名	¥0
②当日登録				¥0
会員医師	施設会員含む	¥13,000	1,300 名	¥16,900,000
会員非医師	施設会員含む	¥10,000	750 名	¥7,500,000
非会員		¥15,000	0 名	¥0
③抄録集販売	当日	¥2,000	200 冊	¥400,000
2. 懇親会収入	200 名で試算	¥7,000	200 名	¥1,400,000
3. 広告収入				¥1,965,600
①抄録集	表 4	¥270,000	1 件	¥270,000
	表 2	¥172,800	1 件	¥172,800
	表 3	¥162,000	1 件	¥162,000
	後付 1 頁	¥108,000	8 件	¥864,000
	後付 1 / 2 頁	¥64,800	6 件	¥388,800
②ホームページバナー広告	バナー	¥54,000	2 件	¥108,000
4. 展示収入				¥16,620,000
①機器展示		¥216,000	70 小間	¥15,120,000
②書籍展示	日本病院共済会：予定	¥1,500,000	1 小間	¥1,500,000
5. 共催収入				¥14,472,000
①ランチョンセミナー	1000 席	¥864,000	2 枠	¥1,728,000
②ランチョンセミナー	500 席	¥756,000	1 枠	¥756,000
③ランチョンセミナー	202 席～ 270 席	¥648,000	13 枠	¥8,424,000
④ランチョンセミナー	112 席～ 136 席	¥540,000	3 枠	¥1,620,000
⑤モーニングセミナー	270 席	¥648,000	3 枠	¥1,944,000
6. 寄附金	企業寄付金	¥3,000,000	1 式	¥3,000,000
7. その他				¥5,000,000
①助成金 (人間ドック学会他)		¥5,000,000	1 式	¥5,000,000
収入の部合計				¥86,457,600

(支出の部)

(単位 円)

項 目	内 訳	単 価	数 量	金 額
1. 会議準備費				¥16,600,000
①運営事務局		4,000,000	1 式	¥4,000,000
②演題処理経費		800,000	1 式	¥800,000
③事前登録処理経費		3,300,000	1 式	¥3,300,000
④印刷関係費		6,200,000	1 式	¥6,200,000
⑤制作物関係費		800,000	1 式	¥800,000
⑥通信費・運搬費		500,000	1 式	¥500,000
⑦その他		1,000,000	1 式	¥1,000,000
2. 当日運営費				¥67,166,876
①ソニックシテイ借上・備品使用料		8,769,426	1 式	¥8,769,426
②パレスホテル借上・備品使用料		7,250,100	1 式	¥7,250,100
③映像機材費		8,189,000	1 式	¥8,189,000
④看板・展示・ポスター製作関係費		8,093,350	1 式	¥8,093,350
⑤運営人件費		9,000,000	1 式	¥9,000,000
⑥会議費・飲食費		5,516,500	1 式	¥5,516,500
⑦運営諸経費		4,948,500	1 式	¥4,948,500
⑧招待者宿泊費		4,000,000	1 式	¥4,000,000
⑨招待者交通費		1,500,000	1 式	¥1,500,000
⑩謝金		1,900,000	1 式	¥1,900,000
⑪市民公開講座		2,500,000	1 式	¥2,500,000
⑫業務委託費		5,500,000	1 式	¥5,500,000
3. 事後処理費		500,000	1 式	¥500,000
4. 予備費		2,190,724	1 式	¥2,190,724
支出の部合計				¥86,457,600

寄付金募集要項

1. 募金の名称 第58回日本人間ドック学会学術大会
2. 募金目標額 3,000,000円
3. 募集期間 2016年11月7日(月)～2017年8月23日(水)
4. 寄付金の使途 第58回日本人間ドック学会学術大会の準備及び運営経費
5. 募集責任者 第58回日本人間ドック学会学術大会
学術大会長 中川 高志 (医療法人 大宮シテイクリニック 理事長)
6. 寄付金の申込み 寄付をお申込み予定の方は、本趣意書内、「寄付申込書請求用紙」に必要な事項をご記入いただき、FAXにて運営事務局 (FAX: 03-6431-9937) にお申し込みください。
寄付申込書請求用紙受領後「寄付申込書」を郵送いたしますので、その用紙に必要な事項をご記入の上、再度運営事務局へご提出ください。

【お問合せ先】

第58回日本人間ドック学会学術大会 運営事務局
株式会社シグマコミュニケーションズ
〒141-0031 東京都品川区西五反田7-19-1
TEL: 03-6431-9936 FAX: 03-6431-9937
E-mail: secretariat@58jsnd.jp

【寄付金振り込み口座】

下記口座にお振込みください。
銀行名: 埼玉りそな銀行
支店名: 大宮西支店
店番: 370
口座番号: 普通預金 4687593
口座名義: 第58回日本人間ドック学会学術大会 大会長 中川 高志
(ダイゴジュウハチカイニホンニンゲンドックガツカイガクジュツタイカイ タイカイチョウ ナカガワタカシ)

7. 税法上の取り扱い 当法人に対する寄付金につきましては、所得税法や法人税における控除が認められております。
8. 寄付金公表の許可 拠出いただきました寄付金を各社が公表することについて了承いたします。

第58回日本人間ドック学会学術大会 共催セミナー募集要項

1. 会議名称 第58回日本人間ドック学会学術大会

2. 学会会期 2017年8月24日(木)～25日(金)

3. 会場 大宮ソニックシティ 〒330-0854 埼玉県さいたま市大宮区桜木町1-7-5
パレスホテル大宮 〒330-0854 埼玉県さいたま市大宮区桜木町1-7-5

4. 募集セミナー概要

枠番号	開催日時	会場名		会場席数(予定)	共催費用	
LS-1	8月24日(木) 12:30～13:30	ソニックシティ	第1会場	大ホール	1,000席	¥864,000
LS-2			第2会場	小ホール	500席	¥756,000
LS-3			第3会場	国際会議室	270席	¥648,000
LS-4			第4会場	市民ホール1+2	219席	¥648,000
LS-5			第5会場	市民ホール3+4	219席	¥648,000
LS-6		パレスホテル	第11会場	ローズルーム東	270席	¥648,000
LS-7			第12会場	ローズルーム中	270席	¥648,000
LS-8			第13会場	ローズルーム西	270席	¥648,000
MS-1	8月25日(金) 8:00～9:00	パレスホテル	第11会場	ローズルーム東	270席	¥648,000
MS-2			第12会場	ローズルーム中	270席	¥648,000
MS-3			第13会場	ローズルーム西	270席	¥648,000
LS-9	8月25日(金) 11:50～12:50	ソニックシティ	第1会場	大ホール	1,000席	¥864,000
LS-10			第4会場	市民ホール1+2	219席	¥648,000
LS-11			第5会場	市民ホール3+4	219席	¥648,000
LS-12			第6会場	602会議室	112席	¥540,000
LS-13			第7会場	603会議室	112席	¥540,000
LS-14			第8会場	906会議室	136席	¥540,000
LS-15		パレスホテル	第9会場	チェリールーム西	228席	¥648,000
LS-16			第10会場	チェリールーム東	202席	¥648,000
LS-17			第11会場	ローズルーム東	270席	¥648,000
LS-18			第12会場	ローズルーム中	270席	¥648,000
LS-19			第13会場	ローズルーム西	270席	¥648,000

※プログラム構成の都合上、開催時間、席数に変更が生じる可能性があります。予めご了承ください。

※申込書、開催希望枠には、上記セミナー枠番号をご記入ください。(例:LS-1等)

※会場席数は、仕様により若干増減することがございます。ご容赦ください。

5. セミナー共催費用について

◇共催費用に含まれるもの

- (1) 会場使用料、控室使用料
- (2) 基本機材使用料(以下参照)
- (3) ①映像機材:液晶プロジェクター1面投影(機材、スクリーン、PCオペレーター人件費含む)
②音響機材:座長席・演者席のマイク各一本、質疑応答用フロアマイク
③備品:卓上ライト・レーザーポインター・弁当配布テーブル
④照明機材

◇共催費用に含まれないもの

(1) 参加者お弁当

ご手配については運営事務局が集約し、一括にて行います

ランチョンセミナー（昼食）金額：¥1500.-サービス料、消費税別（予定）・お茶付

モーニングセミナー（朝食）金額：¥1300.-サービス料、消費税別（予定）・飲物付

形式：弁当形式 / 数量：席数分

(2) 当日運営スタッフ（進行係、資料・弁当配布係、照明係、アナウンス係など）

(3) 座長、演者交通費（渡航費含む）、謝金、宿泊費などの接遇費

(4) 看板、チラシなどの制作物費用

(5) 控室での飲食、機材等

※共催費に含まれないお弁当、備品などに関する手配のご発注は、
開催約1ヶ月前に送付予定の“セミナー運営実施要項”にてお伺いします。

6. セミナー枠決定・注意事項

- (1) 会場と開催日の割り振りの最終決定につきましては、主催者（学会事務局）にご一任ください。
- (2) 申込社が主催者の許可無くセミナー枠の全部または一部を第三者に譲渡・貸与もしくは申込社同士において交換することはできません。

7. 座長・演者・講演内容

座長・演者との通信（講演依頼・旅費・謝金・宿泊等）については、基本的に貴社に一任いたします。
またセミナーの内容や座長および講演者の選出についても貴社に一任いたしますが、企画内容や講師が重複している場合は、主催側より調整をお願いする場合がございます。あらかじめご了承ください。

8. 申込方法

本趣意書内、「共催セミナー申込書」に必要事項をご記入いただき、2017年4月14日（金）までにFAXにて運営事務局（FAX：03-6431-9937）にお申し込みください。

複数のセミナーをお申込の場合は、用紙をコピーしてご利用ください。

演者、座長、演題テーマをご記入ください。

（ご記入いただきましたテーマ等にて選定をいたしますので、予定でも結構ですので、必ずご記入ください。）

9. 申込期日

2017年4月14日（金）必着

10. お支払方法

共催費は、会場の決定後に運営事務局より請求書をお送りいたしますので、期日までに指定の口座にお振り込みください。また、銀行発行の振込控をもって、当方の領収書に代えさせていただきます。

【お振り込み口座】

銀行名：埼玉りそな銀行 支店名：大宮西支店 店番：370 口座番号：普通預金 4687593

口座名義：第58回日本人間ドック学会学術大会 大会長 中川 高志

（ダイゴジュウハチカイニホンニンゲンドックガツカイガクジュツタイカイ タイカイチョウ ナカガワタカシ）

11. 申込みお取消しについて

申込書のご提出以後は、不可抗力と判断できる事項以外にお取消しはできませんので、予めご了承ください。

12. 情報公開への同意について

日本製薬工業協会の「企業活動と医療機関等の関係の透明性ガイドライン」に基づき「共催企業様と医療機関及び医療関係者との関係の透明性に関する指針」に従い、学会等の会合開催にかかる費用を公開することについて了承いたします。

13. お問い合わせ

第58回日本人間ドック学会学術大会 運営事務局

株式会社シグマコミュニケーションズ

〒141-0031 東京都品川区西五反田7-19-1

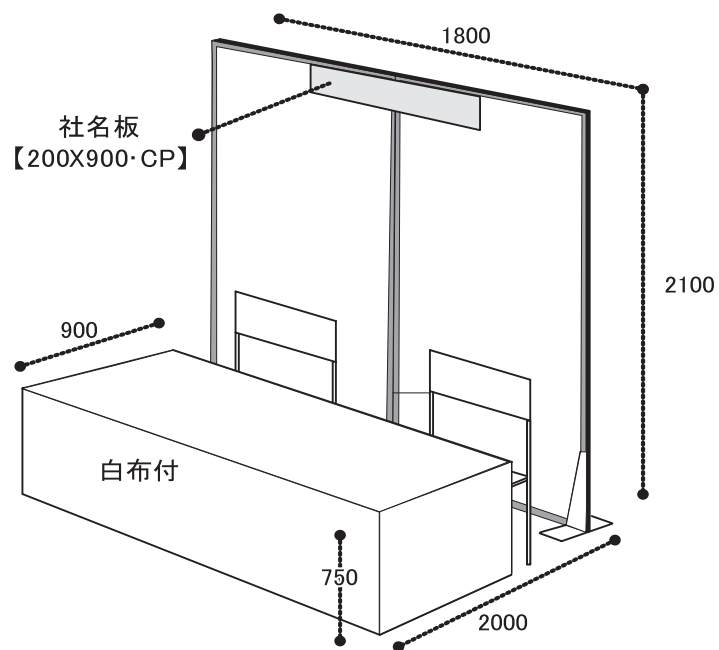
TEL：03-6431-9936 FAX：03-6431-9937

E-mail：secretariat@58jsnd.jp

第58回日本人間ドック学会学術大会 展示募集要項

1. 会議名称 第58回日本人間ドック学会学術大会
2. 学会会期 2017年8月24日(木)～25日(金)
3. 展示会場 大宮ソニックシティ 第1～第5展示場
4. 展示日程 (予定)
- | | | | |
|-------|----------|-------------|-------------|
| 2017年 | 8月23日(水) | 9:00～13:00 | 主催者側基礎小間設営 |
| | | 13:00～20:00 | 出展者展示物搬入・設営 |
| | 8月24日(木) | 9:00～17:30 | 展示 |
| | 8月25日(金) | 9:00～16:00 | 展示 |
| | | 16:00～20:00 | 展示物搬出・撤去 |
5. 基礎小間 【機器・企業展示】
- ①小間のスペースは、間口2000mm×奥行2000mmです。
- ②バックパネル（高さ2100mm）を立て、パネルに社名板を設置いたします。
- ③展示台一台（間口1800mm×奥行900mm・白布付）を用意いたします。
- ④電気工事費は含みません。コンセントなど、標準装備に含まれていない工事、備品に関しましてはお申し込み後、改めて運営事務局よりご案内いたします。
- ⑤フリーブースをご希望の場合は、運営事務局までご連絡ください。
6. 出展料 【機器・企業展示】
- 1小間：¥216,000－ 募集数：70小間
- ※出展申し込み後は、学術大会長が不可抗力と認めた以外は取り消しできません。
従って、出展料の返金はいたしませんので予めご了承ください。
7. 申込方法 本趣意書内、「展示会出展申込書」に必要事項をご記入いただき、2017年5月12日(金)までにFAXにて運営事務局（FAX：03-6431-9937）にお申し込みください。
8. 申込期日 2017年5月12日(金) 必着
9. お支払方法 出展費は、申込締切後に運営事務局より請求書をお送りいたしますので、期日までに指定の口座にお振込みください。
また、銀行発行の振込控をもって、当方の領収書に代えさせていただきます。
- 【お振り込み口座】
- 銀行名：埼玉りそな銀行 支店名：大宮西支店 店番：370 口座番号：普通預金 4687593
口座名義：第58回日本人間ドック学会学術大会 大会長 中川 高志
(ダイゴジュウハチカイニホンニンゲンドックガツカイガクジュツタイカイ タイカイチョウ ナカガワタカシ)
10. 小間割り 出展者の小間割りは、申込締切後に、学術大会長および運営事務局にご一任くださいますようお願いいたします。
また、調整後、各出展社宛に小間割りを通知いたします。

11. 小間姿図 【機器・企業展示】



12. 展示物の管理 万一、展示物の損害、滅失、盗難などの被害が発生しましても、主催者、運営事務局は責任を負いかねますので、ご注意ください

13. お問い合わせ先 第58回日本人間ドック学会学術大会 運営事務局
株式会社シグマコミュニケーションズ
〒141-0031 東京都品川区西五反田7-19-1
TEL：03-6431-9936 FAX：03-6431-9937
E-mail：secretariat@58jsnd.jp

第58回日本人間ドック学会学術大会 プログラム・抄録 掲載広告募集要項

1. 誌名 『第58回日本人間ドック学会学術大会 プログラム・抄録』
2. 規格・印刷部数 A4版 表紙2色、本文白黒、5,500部 配布対象 学会参加者
3. 媒体作成費 ￥2,300,000-
4. 広告料総額 ￥1,857,600-
5. 依頼社数 200社

6. 広告料内訳

掲載頁		単価	仕様	必要申込み社数
表4	1頁	¥270,000	白黒	1社
表2	1頁	¥172,800	白黒	1社
表3	1頁	¥162,000	白黒	1社
後付	1頁	¥108,000	白黒	8社
後付	1/2頁	¥64,800	白黒	6社

7. 申込方法 本趣意書内、「抄録集掲載広告申込書」に必要事項をご記入いただき、2017年5月12日(金)までにFAXにて運営事務局（FAX：03-6431-9937）にお申し込みください。
8. 申込期日 2017年5月12日(金) 締切
9. 版下送付 2017年5月26日(金) 必着
 ※原稿は完全版下、データ（解像度350dpi以上、CD-Rに限る）と出力サンプルを添付の上、下記運営事務局まで、書留または宅配便にてご送付ください（当方では版下の作成はいたしません）。
 ※ページ割につきましては、学術大会長に御一任下さいますようお願い申し上げます。
10. お支払方法 広告費は、申込締切後にページ割確定後、運営事務局より請求書をお送りいたしますので、期日までに指定の口座へお振込みください。
 また、銀行発行の振込控をもって、当方の領収書に代えさせていただきます。

【お振り込み口座】

銀行名：埼玉りそな銀行 支店名：大宮西支店 店番：370 口座番号：普通預金 4687593
 口座名義：第58回日本人間ドック学会学術大会 大会長 中川 高志
 (ダイゴジュウハチカイニホンニンゲンドックガクカイガクジュツタイカイ タイカイチョウ ナカガワタカシ)

11. 発行予定日 2017年8月初旬には申込者には1部進呈いたします。
12. お問合せ先 第58回日本人間ドック学会学術大会 運営事務局
 株式会社シグマコミュニケーションズ
 〒141-0031 東京都品川区西五反田7-19-1
 TEL：03-6431-9936 FAX：03-6431-9937
 E-mail：secretariat@58jsnd.jp

第58回日本人間ドック学会学術大会 ホームページバナー広告募集要項

1. 会 期 2017年8月24日(木)～25日(金)
2. 会 場 大宮ソニックシティ 〒330-0854 埼玉県さいたま市大宮区桜木町1-7-5
3. ホームページアドレス <http://www.58jsnd.jp>
4. 掲載期間 データ受信後(随時)～会期終了
5. 広告料 ¥54,000
6. 媒体作成費 ¥594,000
7. 広告料総額 ¥108,000
8. 必要申込み数 2社
9. 依頼社数 200社
10. データサイズ データの大きさは横120×縦60ピクセルに限ります。
11. 申込み方法 本趣意書内、「ホームページバナー広告申込書」に必要事項をご記入いただき、2017年5月12日(金)までにFAXにて運営事務局(FAX:03-6431-9937)にお申し込みください。
貴社にてデータを作成の上、リンク先ホームページアドレスとともに【secretariat@58jsnd.jp】にまで添付ファイルにて送信してください。
掲載順、レイアウトにつきましては、学術大会長にご一任ください。
12. 申込期日 2017年5月12日(金)
13. データ送付締切日 2017年5月26日(金)
14. お支払方法 広告費は、掲載場所決定後に運営事務局より請求書をお送りいたしますので、期日までに指定の口座へお振込みください。
また、銀行発行の振込控をもって、当方の領収書に代えさせていただきます。

【お振り込み口座】
銀行名：埼玉りそな銀行 支店名：大宮西支店 店番：370 口座番号：普通預金 4687593
口座名義：第58回日本人間ドック学会学術大会 大会長 中川 高志
(ダイゴジュウハチカイニホンニンゲンドックガクカイガクジュツタイカイ タイカイチョウ ナカガワタカシ)
15. お問合せ先 第58回日本人間ドック学会学術大会 運営事務局
株式会社シグマコミュニケーションズ
〒141-0031 東京都品川区西五反田7-19-1
TEL：03-6431-9936 FAX：03-6431-9937
E-mail：secretariat@58jsnd.jp

第 58 回日本人間ドック学会学術大会 寄付申込書 請求用紙

FAX 送信先：第 58 回日本人間ドック学会学術大会 運営事務局宛
FAX：03-6431-9937

※下記に必要事項を記載して運営事務局までFAX送信してください。
後日、専用の「寄付申込み用紙」を郵送させていただきます。
※寄付受付期間：2016年11月7日(月)～2017年8月23日(水)

		ご依頼日	年	月	日
貴社名／団体名	※個人の場合は記入不要				印
部署名					
ご担当者名					印
ご連絡先	(〒 -)				
TEL			FAX		
E-mail					
通信欄					

※申込書にご記入いただきました個人情報は、本会の運営に関する目的以外には、利用致しません。また、第三者への開示は、致しません。

【申込書送付先】 第 58 回日本人間ドック学会学術大会 運営事務局
株式会社シグマコミュニケーションズ
〒 141-0031 東京都品川区西五反田 7-19-1
TEL：03-6431-9936 FAX：03-6431-9937 E-mail：secretariat@58jsnd.jp

第 58 回日本人間ドック学会学術大会 共催セミナー申込書

FAX 送信先：第 58 回日本人間ドック学会学術大会 運営事務局宛
FAX：03-6431-9937

年 月 日

第 58 回日本人間ドック学会学術大会
学術大会長 中川 高志 殿

第 58 回日本人間ドック学会学術大会の共催セミナー募集案内に従い下記の通りに申し込みます。

希望セミナー枠番号	第1希望 () 第2希望 () 第3希望 () ※記入例：LS-1		
セミナータイトル			
座長（氏名・ご所属）	<input type="checkbox"/> 未定 <input type="checkbox"/> 交渉中 <input type="checkbox"/> 決定		
演者（氏名・ご所属）	<input type="checkbox"/> 未定 <input type="checkbox"/> 交渉中 <input type="checkbox"/> 決定		
演題テーマ 概略			
貴社名			印
部署・ご担当者名			印
ご連絡先			
TEL		FAX	
E-mail			
通信欄	※演者・座長が決定しましたら、運営事務局までお知らせください。 ※演題テーマ、概略についてスペースが不足している場合、別紙にご記入のうえご提出ください。		

※申込書にご記入いただきました個人情報は、本会の運営に関する目的以外には、利用致しません。また、第三者への開示は、致しません。

【申込書送付先】 第 58 回日本人間ドック学会学術大会 運営事務局
株式会社シグマコミュニケーションズ
〒 141-0031 東京都品川区西五反田 7-19-1
TEL：03-6431-9936 FAX：03-6431-9937 E-mail：secretariat@58jsnd.jp

第 58 回日本人間ドック学会学術大会 展示会出展申込書

FAX 送信先: 第 58 回日本人間ドック学会学術大会 運営事務局宛
FAX: 03-6431-9937

年 月 日

第 58 回日本人間ドック学会学術大会
学術大会長 中川 高志 殿

第 58 回日本人間ドック学会学術大会の展示募集案内に従い、下記の通り申し込みます。

ご連絡先 (〒)			
TEL :	FAX :	E-mail :	
貴社名			印
代表者名			
部署・ご担当者名 (上記のご連絡先と異なる場合は、ご連絡先もご記入ください。)			印
申し込み内容			
<input type="checkbox"/> 機器・企業展示	¥216,000. -	×	小間
		合計 ¥	_____
主な展示品			
通信欄			

※申込書にご記入いただきました個人情報は、本会の運営に関する目的以外には、利用致しません。また、第三者への開示は、致しません。

【申込書送付先】 第 58 回日本人間ドック学会学術大会 運営事務局
株式会社シグマコミュニケーションズ
〒 141-0031 東京都品川区西五反田 7-19-1
TEL : 03-6431-9936 FAX : 03-6431-9937 E-mail : secretariat@58jsnd.jp

第 58 回日本人間ドック学会学術大会 抄録集掲載広告申込書

FAX 送信先 : 第 58 回日本人間ドック学会学術大会 運営事務局宛
FAX : 03-6431-9937

年 月 日

第 58 回日本人間ドック学会学術大会
学術大会長 中川 高志 殿

第 58 回日本人間ドック学会学術大会の広告案内に従い、下記の通り申し込みます。

ご連絡先 (〒)			
TEL :	FAX :	E-mail :	
貴社名			印
代表者名			
部署・ご担当者名 (上記のご連絡先と異なる場合は、ご連絡先もご記入ください。)			印
申し込み内容			
<input type="checkbox"/> 表 4	1 頁	¥270,000.-	<input type="checkbox"/> 後付け 1 頁 ¥108,000.-
<input type="checkbox"/> 表 2	1 頁	¥172,800.-	<input type="checkbox"/> 後付け 1/2 頁 ¥64,800.-
<input type="checkbox"/> 表 3	1 頁	¥162,000.-	
			合計 ¥ _____
通信欄			

※申込書にご記入いただきました個人情報は、本会の運営に関する目的以外には、利用致しません。また、第三者への開示は、致しません。

【申込書送付先】 第 58 回日本人間ドック学会学術大会 運営事務局
株式会社シグマコミュニケーションズ
〒 141-0031 東京都品川区西五反田 7-19-1
TEL : 03-6431-9936 FAX : 03-6431-9937 E-mail : secretariat@58jsnd.jp

第 58 回日本人間ドック学会学術大会 ホームページバナー広告申込書

FAX 送信先: 第 58 回日本人間ドック学会学術大会 運営事務局宛
FAX : 03-6431-9937

年 月 日

第 58 回日本人間ドック学会学術大会
学術大会長 中川 高志 殿

第 58 回日本人間ドック学会学術大会のホームページバナー広告案内に従い、下記の通り申し込みます。

ご連絡先 (〒) TEL : FAX : E-mail :
貴社名 印
代表者名
部署・ご担当者名 (上記のご連絡先と異なる場合は、ご連絡先もご記入ください。) 印
申し込み内容 <div style="display: flex; justify-content: space-between; align-items: center;"> <input type="checkbox"/> バナー ¥54,000.- × <input type="checkbox"/> </div> <div style="text-align: right; margin-top: 10px;"> 合計 ¥ _____ </div>
データ送付予定日 年 月 日 下記運営事務局に送信します。
通信欄

※申込書にご記入いただきました個人情報は、本会の運営に関する目的以外には、利用致しません。また、第三者への開示は、致しません。

【申込書送付先】 第 58 回日本人間ドック学会学術大会 運営事務局
 株式会社シグマコミュニケーションズ
 〒 141-0031 東京都品川区西五反田 7-19-1
 TEL : 03-6431-9936 FAX : 03-6431-9937 E-mail : secretariat@58jsnd.jp

